



**Glasfaser SCHOTT®**

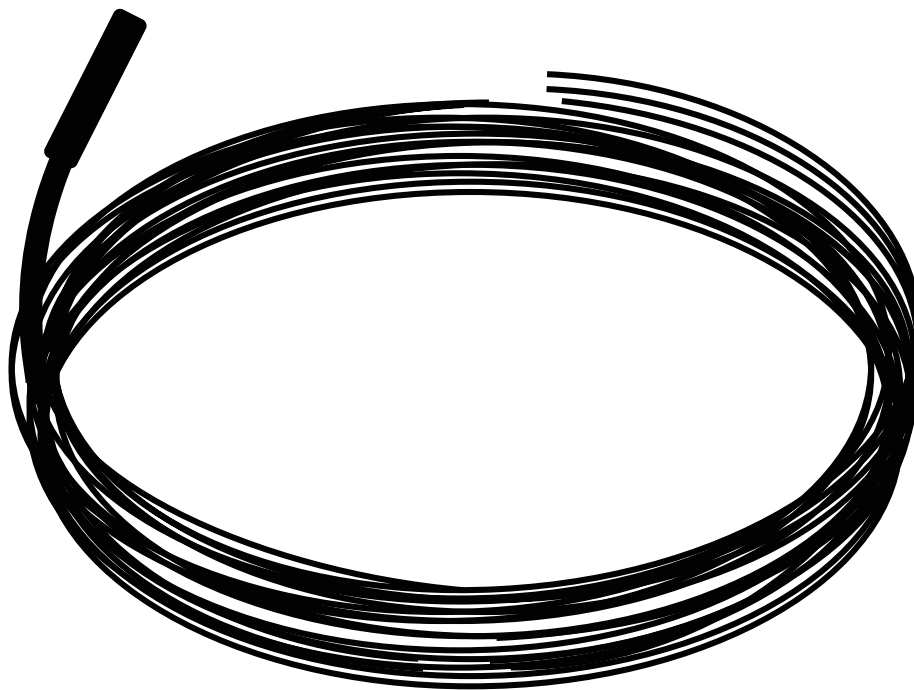
- hohe Flexibilität.
- Temperaturbeständig bis 200° C und hält hoher Luftfeuchtigkeit und Wasser stand. Ist bestens für den Einbau in Sauna und Wellness geeignet.
- Keine Wärmeübertragung, kein Strom. Führt nur das Licht von einer Lichtquelle bis zum Leuchtpunkt durch.
- Keine schädliche UV- oder IR-Strahlung.
- Geeignet für den Einbau in engen Räumen und Ecken in Vitrinen, Regalen und Wänden.

Technische Daten

Art.Nr.:	Site	Glasfaser Durchmesser, mm	Außen (Kabel) Durchmesser, mm	Minimaler Biegeradius	Betriebstemperatur
GL34	¾	1.0	2.2 ± 0.10	5 mm	geklebte Glasfaserende 0...+200°C  Außenummantelung -20°C...+70°C
GL112	1.5	1.4	2.7 ± 0.10	8 mm	
GL600	6	2.6	4.2 ± 0.15	15 mm	

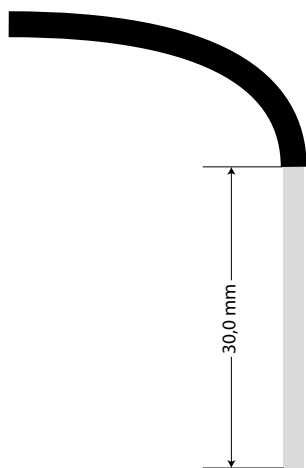
\* Andere Größen von Glasfasern und Glasfasern mit Seitenlicht sind nach Anfrage möglich.

## Glasfaserbündel

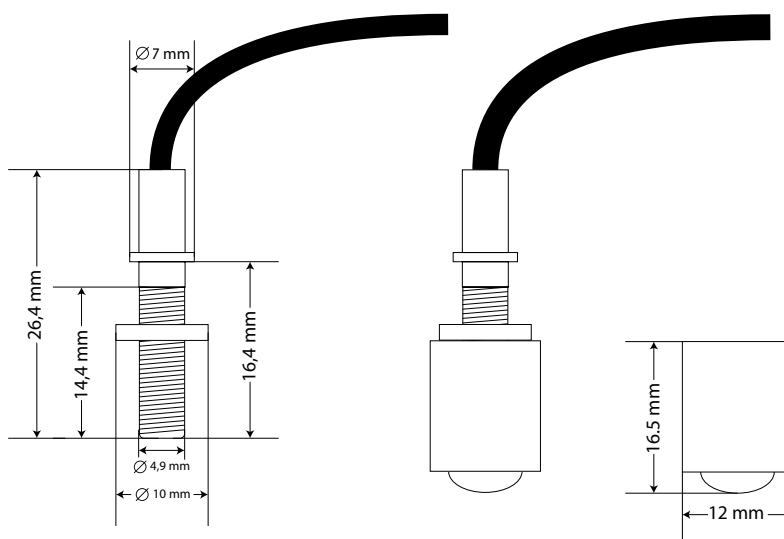


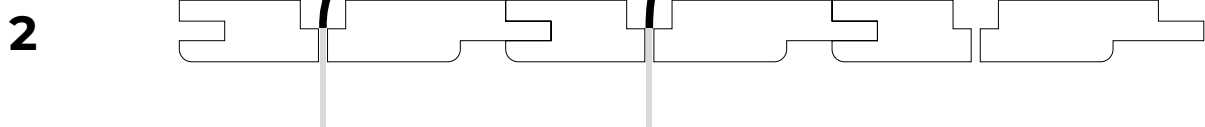
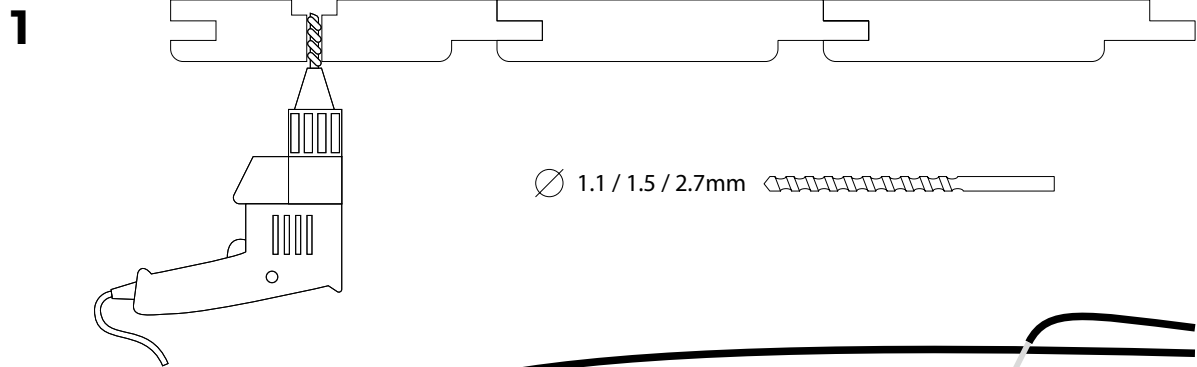
## Mögliche Bestandteile

Glasfaser

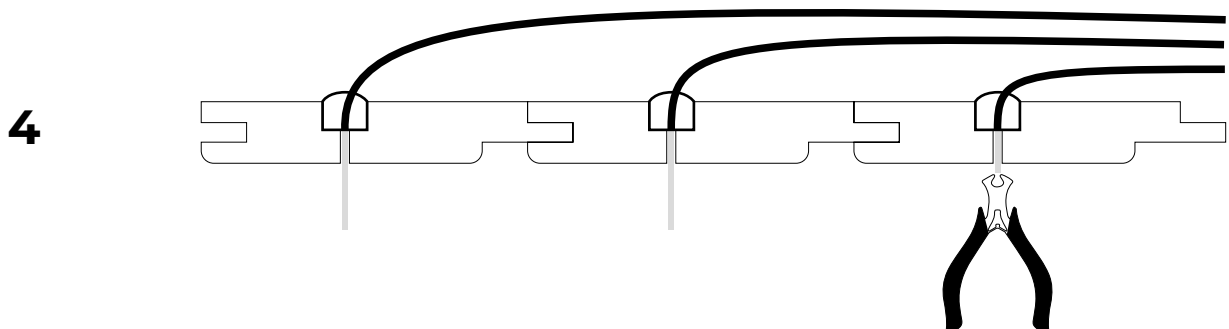
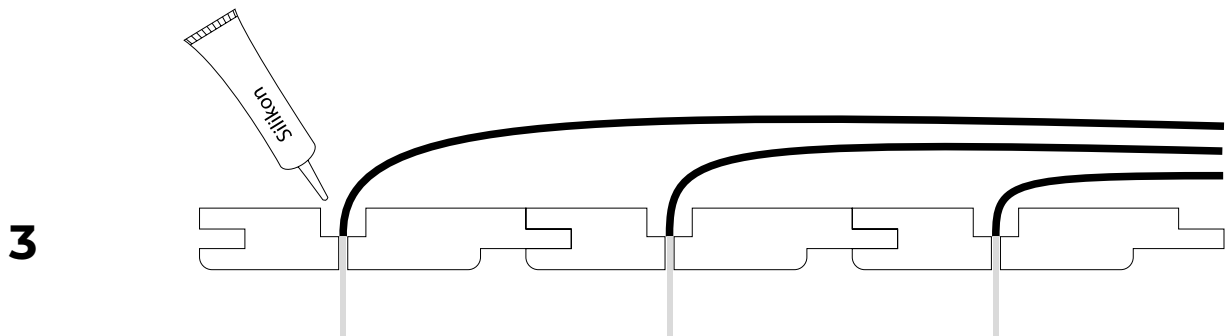


Glasfaser  
mit Abschlusshülse und Linse

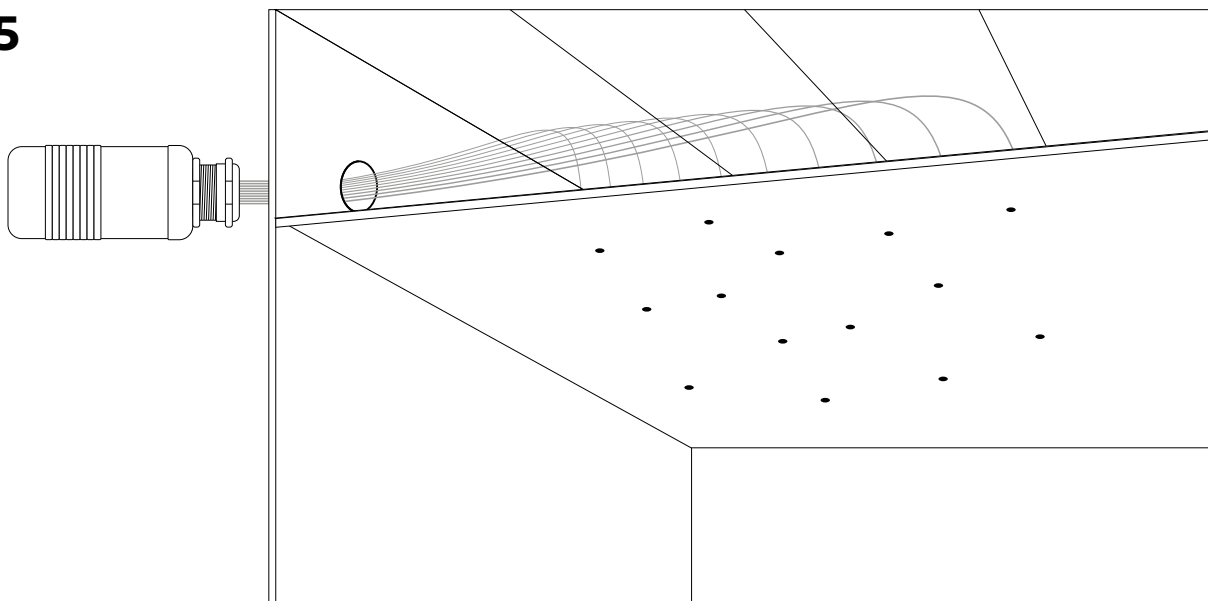




**\* Anschlussstellen unbedingt mit Silikon versiegeln**

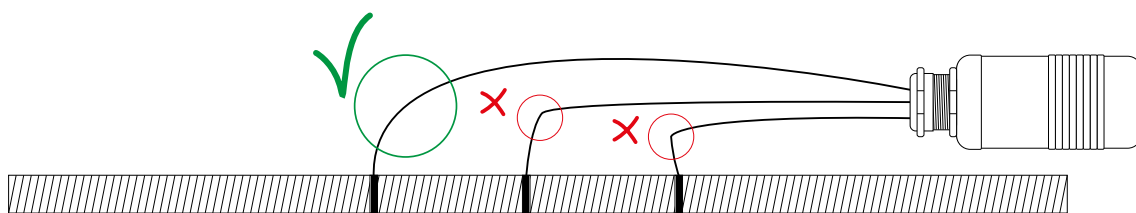


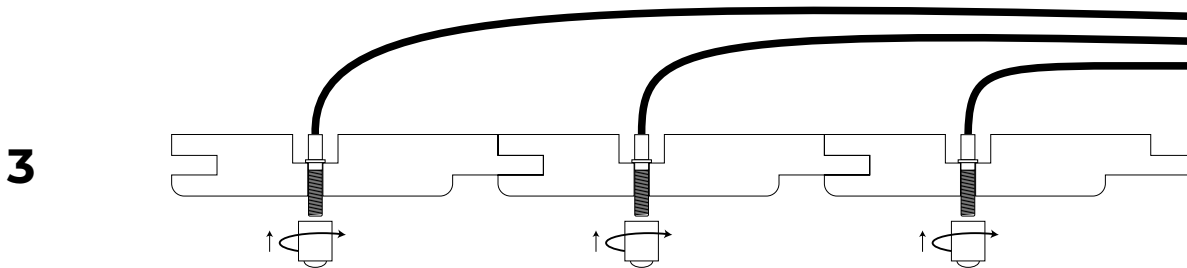
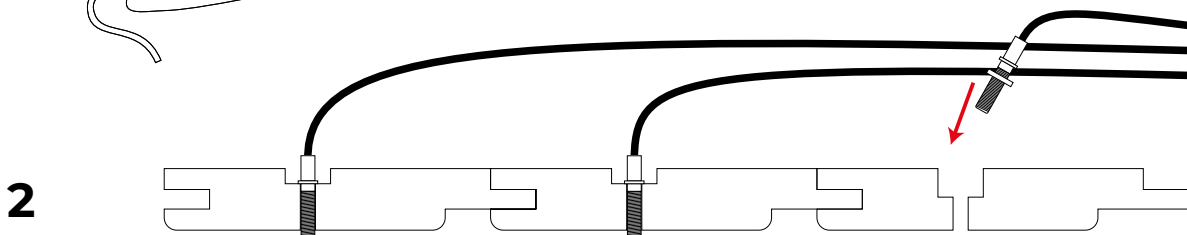
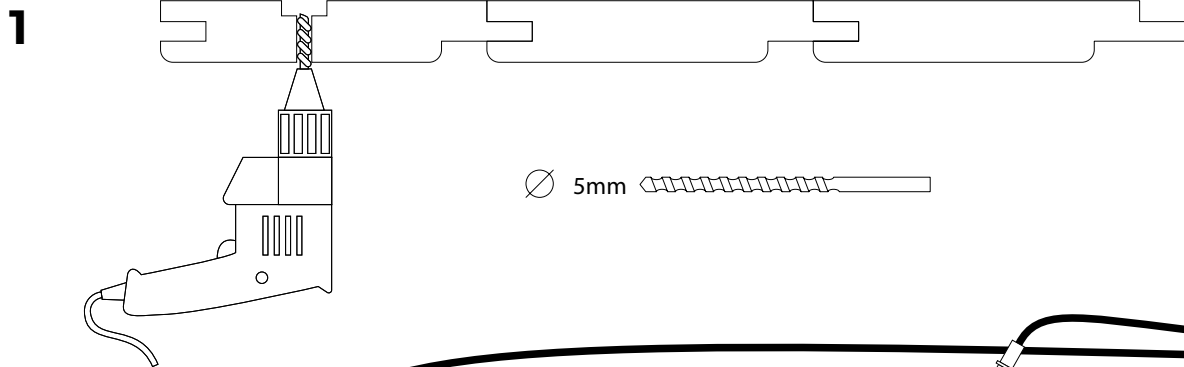
5



## Achtung!

**Zu starkes Biegen der Glasfasern soll vermieden werden,  
weil dadurch Glasfasern gebrochen werden.**





**\* Anschlussstellen unbedingt mit Silikon versiegeln**

