

Markenzeichen: LUXLEDLICHT®

Datenblatt

Artikelnummer: DS-O-4



Deckenpanel

- indirekte Beleuchtung



Deckenpanel

- Spots



Deckenpanel

- Spots
- indirekte Beleuchtung

Deckenpanel:

Maße, L / B / H, mm: 3000 x 1500 x 74mm (3m * 1,5m)

Material Oberfläche: Aluminium

Material Konstruktion: Aluminium

Gewicht: ca. 8 kg pro m²

Lackierung (Verfügbare
Farben sind):

- Weiß ~RAL9016
- Silbergrau ~RAL9006
- Anthrazit ~RAL7016
- Schwarz ~RAL9005
- Akustikputz weiß
- Akustikputz grau

Entflammbarkeitsklasse: B1

Schutzart: IP20

Befestigung: Direkte Verankerung an der Oberfläche

Optionale Beleuchtung:

LED-Spots

Rahmenfarben:	Weiß, Schwarz oder Chrom, passend zum Deckenpaneel
Rahmenmaterial:	Aluminium
Schwenkbar:	Ja
Außendurchmesser:	92mm
Leistung:	9 Watt
Lichtfarbe:	Warmweiß dimm-zu-warm (3000K bis 1800K)
Leuchtmittel:	Austauschbar
Dimmung:	Phasenabschnitt dimmbarer externer Trafo.
Betriebsspannung:	230V~
Lichtstrom:	650 Lm
Abstrahlwinkel:	40°
Farbwiedergabe:	> 94Ra
Energieeffizienzklasse:	E
LED:	COB
Lebensdauer:	50.000 Stunden
Schutzart: IP20	IP 20
Anzahl der LED-Spots:	7 Stück

Optionale Beleuchtung:

Indirekte Beleuchtung

Weißes Licht:

Premium-LED-Streifen in Aluminiumprofilen

Lichtfarbe Warmweiß (2700K)

Neutralweiß (4000K)

auf Anfrage andere Lichtfarben möglich.

Betriebsspannung:

24V

Lichtstrom:

1300 Lm/m

LEDs:

240 Stück/m

Farbwiedergabe:

> 90Ra

Energieeffizienzklasse:

E

Lebensdauer:

50.000 Stunden

Abstrahlwinkel:

120°

Schutzart:

IP20

*Dimmbar :

siehe Erläuterung in *Lichtsteuerung

RGBW-Version:

Lichtfarbe RGB + WW(3000K)

auf Anfrage andere Lichtfarben möglich

Betriebsspannung:

24V

Lichtstrom:

max. 925 Lm/m

LEDs:

96 Stück/m

Farbwiedergabe:

> 90Ra

Energieeffizienzklasse:

E

Lebensdauer:

50.000 Stunden

Abstrahlwinkel:

120°

Schutzart:

IP20

Dimmbar:

Ja

Leistungsangaben:

max. 207 Watt

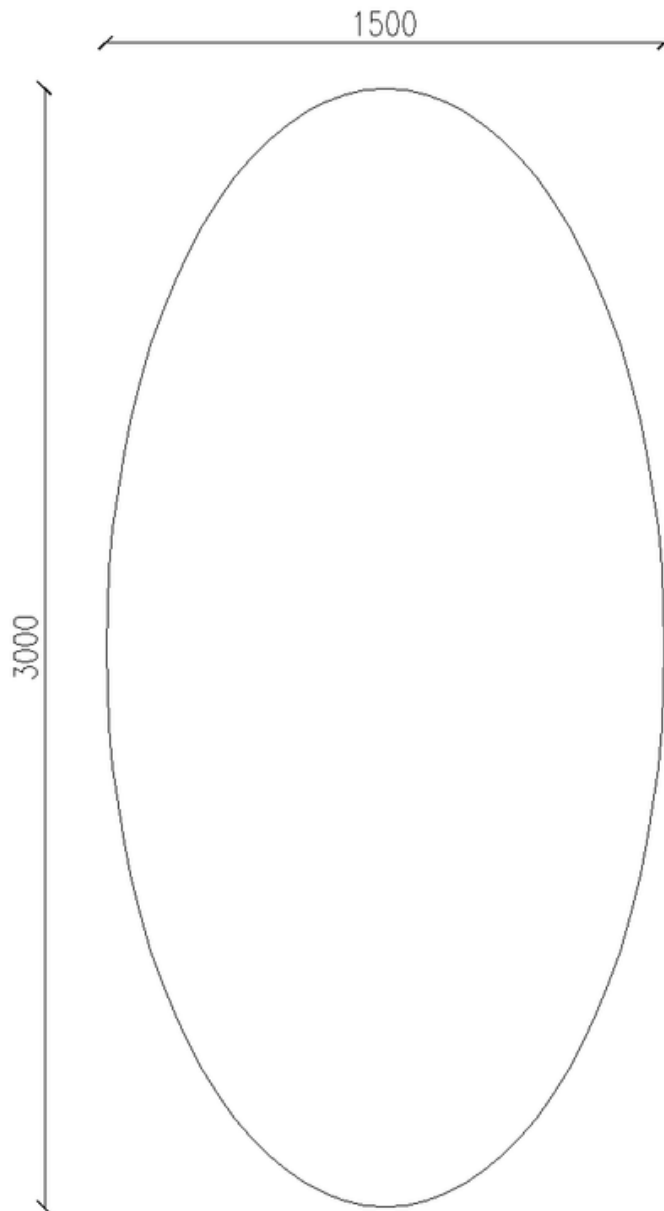
*Lichtsteuerungsoptionen:

- IOHNE:** Standard-Lichtschalter, Dimmung nur mit zusätzlichem Controller und speziellem Schalter möglich.
- Funkfernbedienung:** Schalt- und dimmbare Lichtkreise, unabhängige Steuerung von LED-Spots und indirekter Beleuchtung, Speicherung der zuletzt eingestellten Lichtkonfiguration. Verbindung an Alexa über den Miboxer-Bridge ist möglich.
- DALI:** Für LED-Spots wird ein dimmbarer DALI Aktor für 230V Phasenabschnitt benötigt, indirekte Beleuchtung mit DALI DT6 Controller, DALI DT8 auf Anfrage.
- KNX:** Ähnlich wie DALI, jedoch mit KNX Aktoren und Controllern.
- Zigbee 3.0:** Verwendung von dimmbaren Zigbee Aktoren für 230V Phasenabschnitt und Zigbee 3.0 Controllern für indirekte Beleuchtung.

Datenblatt

Art.Nr.: DS-O-4

Markenzeichen: LUXLEDLICHT®

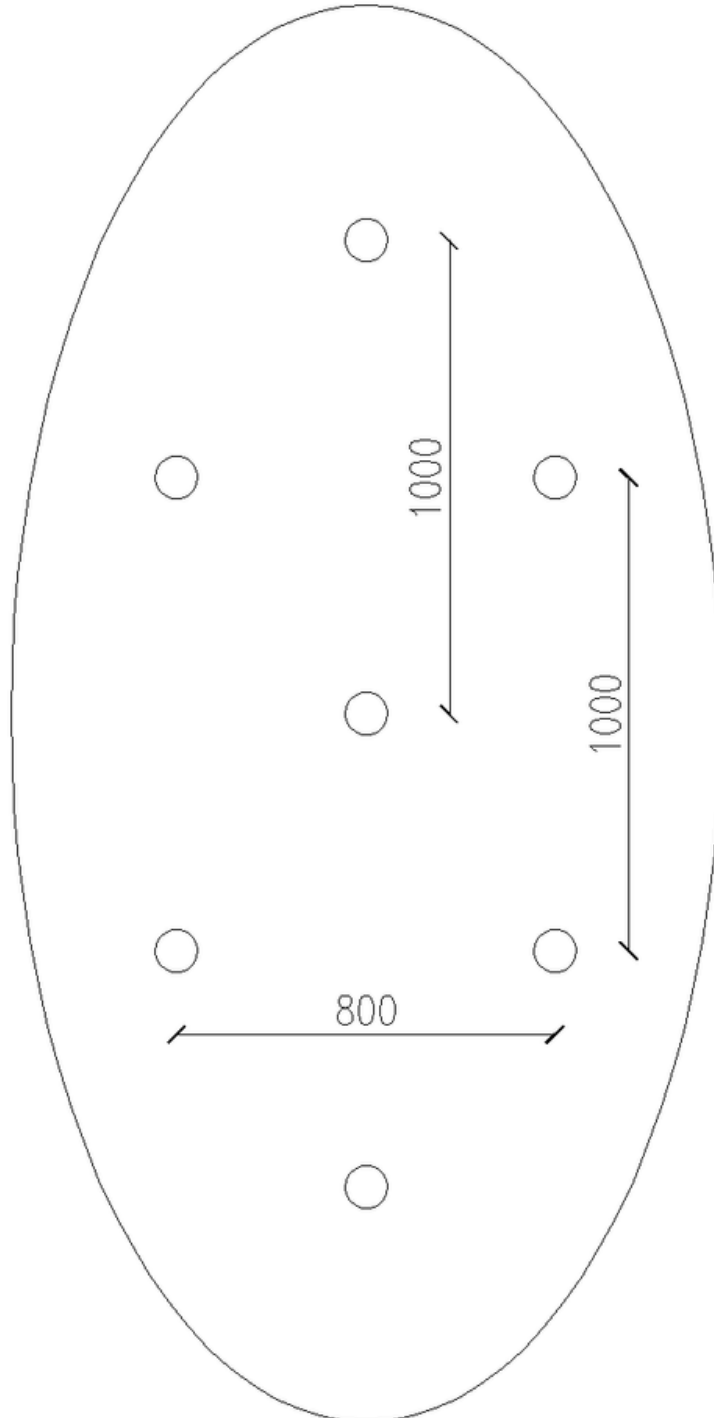


Datenblatt

Art.Nr.: DS-O-4

Markenzeichen: LUXLEDLICHT[®]

mit Spots



Datenblatt Montagelöcher

Art.Nr.: DS-O-4

Markenzeichen: LUXLEDLICHT®

