

## Produktdaten

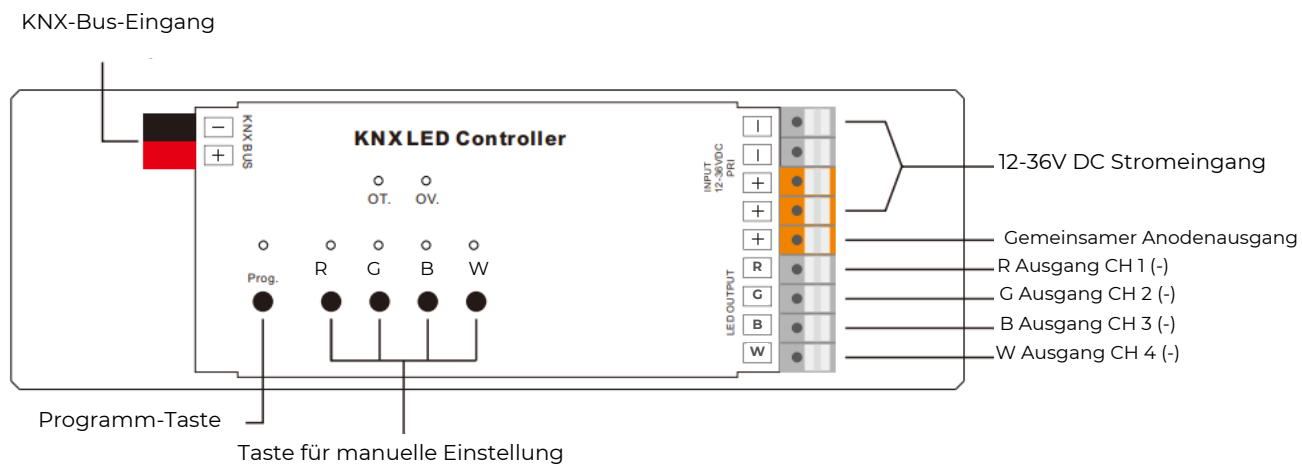
Nr.	Eingang Spannung	Ausgang Strom	Ausgang Leistung	Kommentare	(LxBxH)
1	12-36VDC	4x5A	4x(60-180)W	Konstante Spannung	170x53,4x28mm
2	12-36VDC	4x350mA	4x(4,2-12,6)W	Konstanter Strom	170x53,4x28mm
3	12-36VDC	4x700mA	4x(8,4-25,2)W	Konstanter Strom	170x53,4x28mm



## Technische Daten

<b>Stromversorgung</b>	Bus Betriebsspannung	21-30V DC, via the KNX/EIB bus
	Eingangsspannung	12-36V DC
<b>Ausgabe</b>	4 Kanäle	
	Strom	5A/350mA/700mA×4CH
	Spannung	12-36V DC
	Sicherheit	Schutz gegen Kurzschluss, Überspannung und Übertemperatur
<b>Verbindungen</b>	EIB/KNX	EIB-Busanschlussklemme
	Eingänge/Ausgänge	Verwendung einer schraubenlosen Anschlussklemme
<b>Bedienung und Anzeige</b>	Taste und rote LED	Für die Zuweisung der physischen Adresse
	Grüne LED blinkt	Zeigt an, dass die Anwendungsschicht normal läuft
	LEDs für die Ausgabe	Zeigt den Ausgangsstatus pro Kanal an, LED an bedeutet, dass der Kanal hat Ausgang, LED aus bedeutet, der Kanal hat keinen Ausgang
	Manuelle Tasten	Zeigt den Ausgangsstatus pro Kanal an, LED an bedeutet, dass der Kanal hat Ausgang, LED aus bedeutet, der Kanal hat keinen Ausgang
	OT. LED	Zeigt Übertemperatur an, >70 °C
<b>Schutzart</b>	OV. LED	Anzeige von Überspannung, >40V DC
	IP 20	
<b>Betriebstemperatur</b>	Operation	-5 °C...+45°C
<b>Maße LBH:</b>	170 x 53,4 x 28mm	

Beschreibung der Funktion



Der **Dimmer mit LED-Konstantspannungsantrieb** kann LEDs direkt steuern und verfügt über vier unabhängige Kanäle. Die elektrische Verbindung der Geräte erfolgt über PUSH-Klemmen, während die Verbindung zum EIB/KNX-Bus über eine Busanschlussklemme hergestellt wird. Am Eingang muss eine Betriebsspannung von 12V-36V DC angeschlossen werden. Die folgende Liste bietet einen Überblick über die Funktionen:

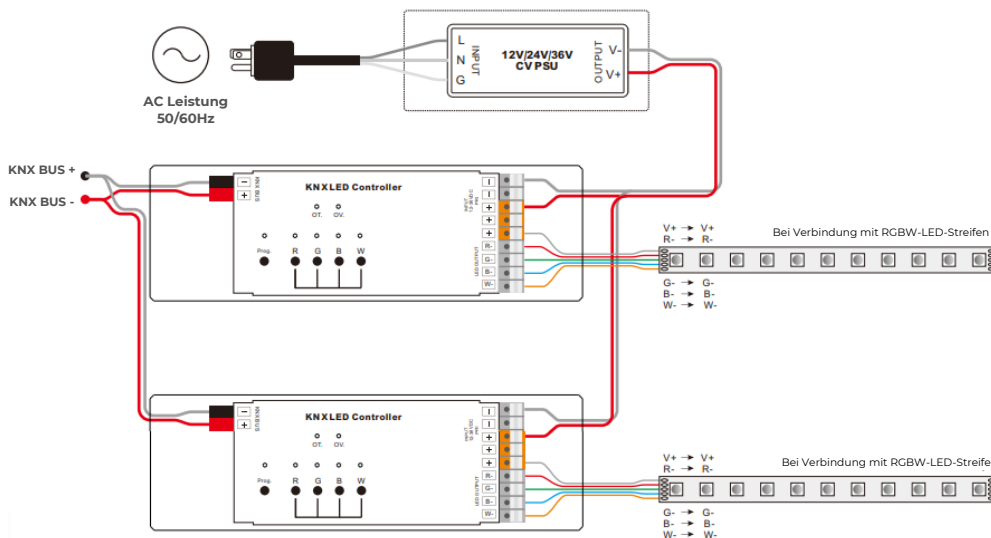
Das Gerät verfügt über eine eigene Datenbankdatei. In der Normaldimmen-Betriebsart ist eine manuelle Bedienungsfunktion verfügbar, während sie in der Treppenhauslicht-Betriebsart ungültig ist. D Betätigen der Handtasten, relatives Dimmen durch langes Betätigen. Bei einem Busspannungsausfall ist die manuelle Bedienung nicht möglich.

- Schalten des LED-Lichts
- Relatives Dimmen
- Absolutes Dimmen
- Status- und Fehlerbericht
- Einstellung von bis zu 15 Szenen
- Buswiederherstellungsfunktion (oder Reset)
- Treppenhauslichtfunktion
- Funktionen für den Presetwert und Änderungen des Presetwerts
- Schalten/relatives Dimmen über manuelle Tasten

Sicherheit & Warnungen

- Installieren Sie das Gerät NICHT, solange es unter Spannung steht.
- Setzen Sie das Gerät NICHT Feuchtigkeit aus.

Schaltschema



## Anwendungsprogrammierung

**Einführung:** Es ist möglich, verschiedene Parameter für jeden Ausgangskanal einzustellen und unterschiedliche Steuerziele zu definieren, indem die internen Parameter geändert werden.

**Schalter:** Der Ausgang kann durch 1-Bit-Daten ein- oder ausgeschaltet werden. Beim Einschalten der Leuchten kann entweder der letzte Helligkeitswert oder ein bestimmter Wert (1%-100%) eingestellt werden. Zudem kann eine Verzögerungszeit (Wechselzeit) konfiguriert werden, um die Leuchten sanft zu dimmen oder schrittweise über die Standardperiode aufzuhellen. Bei Empfang der AUS-Meldung wird der Dimmer entweder sofort ausgeschaltet oder nach Ablauf einer Verzögerungszeit (Wechselzeit) oder gemäß der vordefinierten Wechselzeit schrittweise heruntergedimmt.

**Erläuterung zur Einstellung des relativen Dimmens: (1-7: Dimmen DOWN; 0-8 bleiben unverändert (Dimmstopp); 9-15 dimmen UP)**

Parameter	0	1	2	3	4	5	6	7
Dim DOWN	Ändern/ Dimmen stoppen	255	128	64	32	16	8	4
Parameter	8	9	10	11	12	13	14	15
Dim UP	Ändern/ Dimmen stoppen	255	128	64	32	16	8	4

## Absolutes Dimmen

Die Steuerung erfolgt mithilfe von 8 Datenbits, um den gewünschten Helligkeitswert anzupassen, indem die Helligkeitsparameter geändert werden. Die Einstellung der Parameter ähnelt der des relativen Dimmens, wobei ein Bereich mit einem niedrigen und einem hohen Schwellenwert festgelegt wird. Es ist nicht erlaubt, den Helligkeitswert über den festgelegten Bereich hinaus zu ändern, wobei der maximale Bereich von 0 bis 255 reicht. Diese Funktion ermöglicht ein stufenweises Dimmen auf den Zielwert AUF oder AB, indem die Verzögerungszeit oder die Standardzeit eingestellt wird. Wenn der Ausgang auf 0 ist, kann eingestellt werden, ob die Leuchten ausgeschaltet werden sollen oder auf einem niedrigeren Helligkeitswert verbleiben sollen. In diesem Zustand besteht optional die Möglichkeit, die Leuchten einzuschalten, indem die Meldung "Absolutes Dimmen" empfangen wird.

Statusmeldung

Mithilfe eines Datenbits bietet der Dimmer die Möglichkeit, die letzte Helligkeitswertmeldung des gesteuerten Ziels und die geänderte Meldung des Schaltzustands an den BUS zu senden.

Szene

Die Steuerung erfolgt über 8 Datenbits, und der Dimmer bietet 15 Szenen (1-15) zur Auswahl an. Es ist möglich, für jede Szene einen Helligkeitswert und die Zeit für die schrittweise Änderung von EIN einzustellen. Nach der Konfiguration ist es einfach, jede beliebige Szene aufzurufen. Das höchste Bit des Szenenbefehls mit einer "1" bedeutet "Speichern", um den aktuellen Helligkeitswert in der entsprechenden Szene zu speichern.

Voreingestellter Wert

Der Dimmer kann eine Szene voreingestellt werden. Dabei kann das Objekt direkt durch 1-Bit-Daten gesteuert werden, um die voreingestellte Szene zu übertragen. Alternativ kann dies genutzt werden, um die Lieblingsszene festzulegen und die ursprüngliche voreingestellte Szene zu ersetzen. Pro Ausgang stehen zwei voreingestellte Werte zur Verfügung, wobei für jeden voreingestellten Wert zwei Helligkeitswerte übertragen werden können. Zum Beispiel, wenn in einem Theater beim Eintreten ein relativ helles Beleuchtungsszenario gewünscht wird, kann dies durch Übertragung des ersten Helligkeitswerts erreicht werden. Wenn der Film beginnt und ein dunkleres Beleuchtungsszenario benötigt wird, kann dies durch Übertragung des zweiten Helligkeitswerts erreicht werden. Wenn der Film endet, kann auf den vorherigen Helligkeitswert zurückgekehrt werden.

## Relatives Dimmen

Bei der Steuerung mit 4 Datenbits erfolgt das relative Dimmen, indem der gewünschte Helligkeitswert innerhalb des festgelegten Helligkeitsschwellenbereichs AUF oder AB gedimmt wird. Das AUF-Dimmen ist nur dann gültig, wenn der Helligkeitswert kleiner als der untere Schwellenwert ist, während das AB-Dimmen nur dann gültig ist, wenn der Helligkeitswert größer als der obere Schwellenwert ist. Diese Funktion ermöglicht es auch, festzulegen, ob die Leuchten eingeschaltet werden sollen, wenn die Meldung "Dimmen auf einen bestimmten Wert" empfangen wird und der Ausgang auf 0 steht. Das relative Dimmen nutzt 4 Datenbits zur Steuerung der relativen Helligkeitsänderungen: Die unteren 3 Bits dienen als Steuerbits, während das höchste Bit folgendermaßen interpretiert wird – "1" bedeutet AUF-Dimmen und "0" bedeutet AB-Dimmen.

## Treppenhauslicht-Funktion

Der Dimmer bietet neben der herkömmlichen Lichtsteuerung auch die Treppenlichtsteuerungsfunktion an. Diese Funktion ermöglicht das direkte Ausschalten der Beleuchtung nach einer voreingestellten Zeit, die auf 20% des Helligkeitswerts heruntergedimmt wird. Sie erlaubt die separate Einstellung der Helligkeit der Leuchten, der Dauer des Lichteinschaltens und der Zeit bis zum Herunterdimmen auf 20%. Ein einzelnes Datenbit wird verwendet, um die Ziele direkt zu steuern, indem ein fester Wert für den Ausgang der Treppenhausleuchten festgelegt wird.

Die Schritte der Treppenhauslichtsteuerung sind wie folgt: Die Treppenhausleuchten werden für eine bestimmte Zeit eingeschaltet (diese Zeit ist einstellbar), sobald das gesteuerte Ziel die Meldung "1" erhält. Die Leuchten werden erneut eingeschaltet, wenn innerhalb dieses Zeitraums eine weitere "1"-Meldung empfangen wird.

Die Leuchten werden ausgeschaltet, wenn sie nach Ablauf dieser Zeit auf 20% des Helligkeitswerts heruntergedimmt sind (die Dimmzeit ist einstellbar). Alternativ können sie auch ausgeschaltet werden, indem eine "0"-Meldung an das gesteuerte Ziel gesendet wird. Nach dem Herunterdimmen auf 20% werden die Leuchten ausgeschaltet, wenn eine "0"-Meldung empfangen wird (mit derselben Dimmzeit wie zuvor). Durch Aktivieren der Funktion "Bei Empfangsschalter OBJ=0 ausschalten" kann die "Ausschalten"-Funktion genutzt werden, um den Ausgang im Zustand "Dauerein" auszuschalten oder den Zustand von "Einschalten" auf "Dauerein" zu ändern (wobei "1" für EIN und "0" für AUS steht).

Wenn die BUS-Spannung wiederhergestellt wird: Entweder wird der zuletzt eingestellte Helligkeitswert vor dem Ausschalten wiederhergestellt oder der zuvor festgelegte Wert.

Im Treppenlichtmodus hingegen verhält sich die Situation nach der Wiederherstellung der BUS-Spannung wie folgt: Wenn der Ausgang AUS ist, bleibt er ausgeschaltet. Wenn der Ausgang EIN ist, wird das Verhalten "Schalter=1" ausgelöst.

## Zurücksetzen

Wenn der BUS ausgeschaltet wird, schalten sich alle Ausgänge ebenfalls ab, und der aktuelle Helligkeitswert wird im Speicher des Dimmers gespeichert. Sobald die BUS-Spannung wiederhergestellt ist, kann der Helligkeitsstatus entweder der zuletzt gespeicherte Helligkeitswert oder der voreingestellte Helligkeitswert sein.

Im Normalmodus können nach dem Ausschalten des BUS zwei verschiedene Verhaltensweisen auftreten, wenn die BUS-Spannung wiederhergestellt wird: Entweder wird der zuletzt eingestellte Helligkeitswert vor dem Ausschalten wiederhergestellt oder der zuvor festgelegte Wert.

Im Treppenlichtmodus hingegen verhält sich die Situation nach der Wiederherstellung der BUS-Spannung wie folgt: Wenn der Ausgang AUS ist, bleibt er ausgeschaltet. Wenn der Ausgang EIN ist, wird das Verhalten "Schalter=1" ausgelöst.